

Счётчик альфа - бета - гамма излучений  
Alpha - beta - gamma radiation counter

БЕТА-2-1  
BETA-2-1

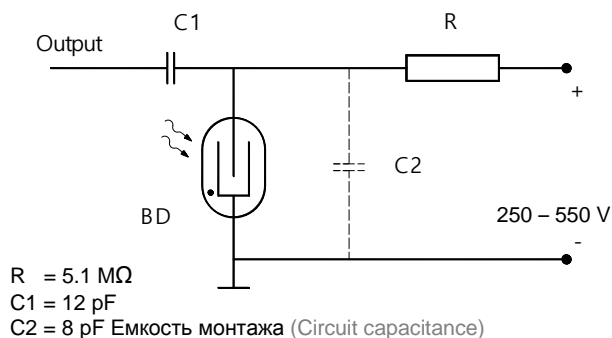


Основные характеристики  
Main characteristics

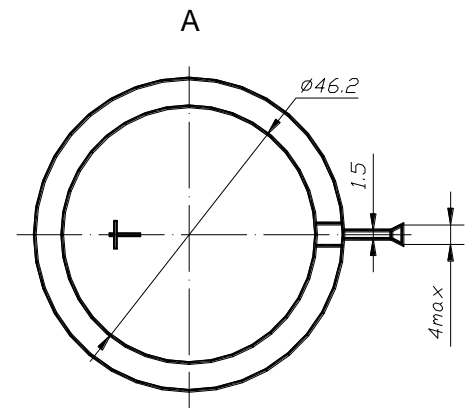
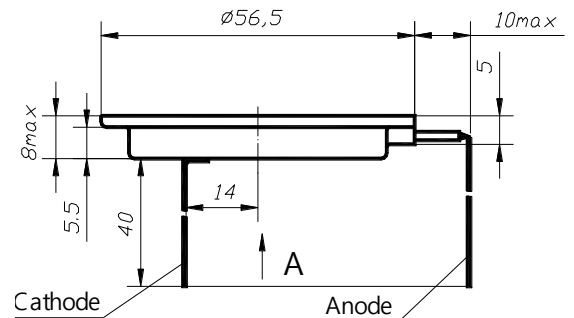
Напряжение начала счёта, В Starting voltage, V	305 max						
Рабочее напряжение, В Operating voltage, V	400						
Протяжённость плато, В Plateau length, V	350 ÷ 550						
Наклон плато, %/В Plateau slope, %/V	0,25 max						
Мёртвое время, мкс Dead time, $\mu$ s	150 min						
Чувствительность к $^{60}\text{Co}$ , имп/мкР Sensitivity to $^{60}\text{Co}$ , count/ $\mu$ R	160 ÷ 240						
Эффективность к, %: Efficiency to, %:	<table border="0"> <tr> <td><math>^{204}\text{Tl}</math></td> <td>45</td> </tr> <tr> <td><math>^{90}\text{Sr} - ^{90}\text{Y}</math></td> <td>60</td> </tr> <tr> <td><math>^{239}\text{Pu}</math></td> <td>20</td> </tr> </table>	$^{204}\text{Tl}$	45	$^{90}\text{Sr} - ^{90}\text{Y}$	60	$^{239}\text{Pu}$	20
$^{204}\text{Tl}$	45						
$^{90}\text{Sr} - ^{90}\text{Y}$	60						
$^{239}\text{Pu}$	20						
Межэлектродная ёмкость, пФ Interelectrode capacitance, pF	13						
Собственный фон *, имп/с Own background *, count/s	1,0 max						
Площадь слюдяного окна, см <sup>2</sup> Mica window area, cm <sup>2</sup>	13,8						
Наработка, имп Life expectancy, count	$1 \times 10^{10}$						
Масса, г Weight, g	27,5						
Рабочий диапазон температур, °С Operating temperature range, °C	-50 ÷ 60						

\* в свинцовой камере 50 мм  
\* in the 50 mm Pb shield

Схема подключения  
Connection



Габариты  
Overall dimensions



Зависимость скорости счёта  
от мощности экспозиционной дозы  $^{60}\text{Co}$   
Typical count rate as a function of dose rate  $^{60}\text{Co}$

